

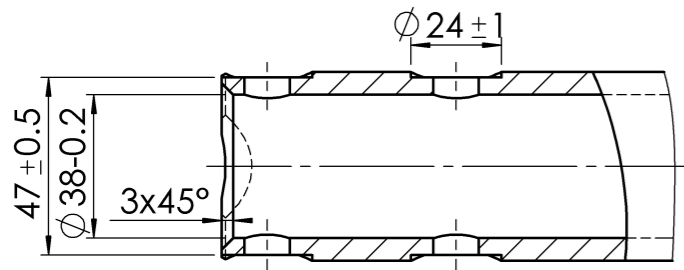
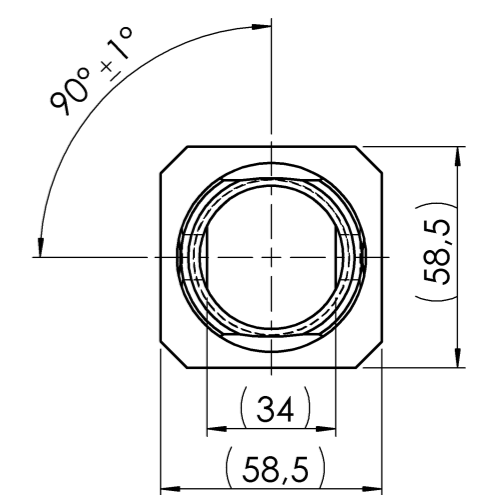
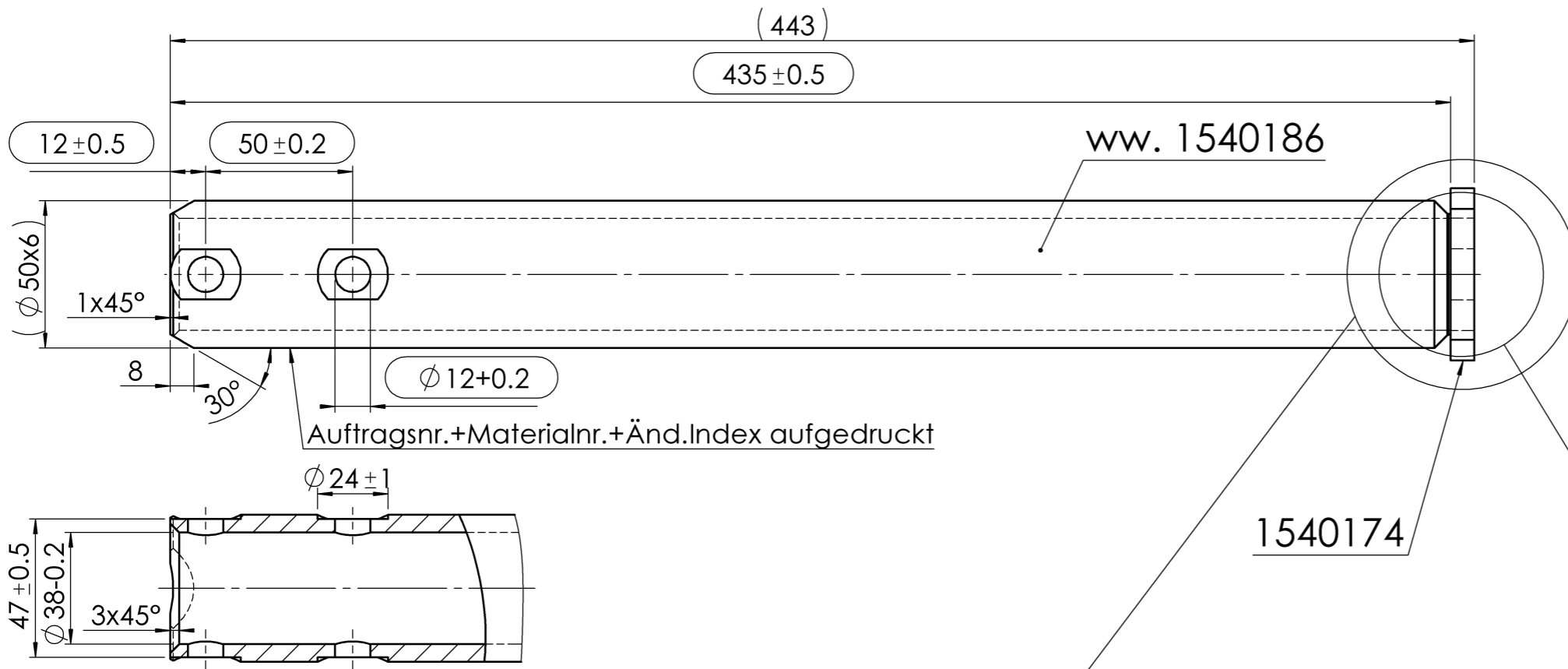
Schutzvermerk nach DIN ISO 16016 beachten!!!

Schutzvermerk nach DIN ISO 16016 beachten

© Alle Rechte bei AL-KO, auch für Schutzrechtsanmeldungen. Wie Kopie- und Weitergaberechte, bei uns.

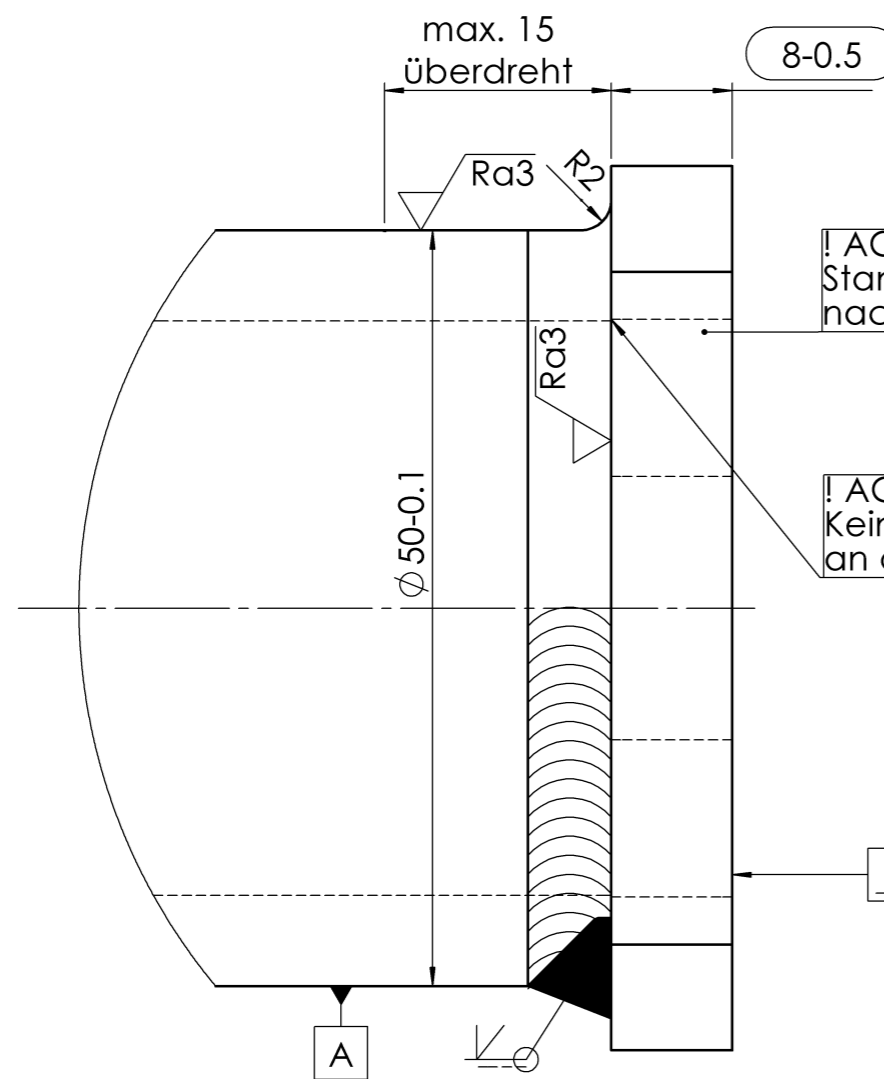
ausgegeben von: FENGLER 16.02.2021 07:53:39

© Alle Rechte bei AL-KO, auch für Schutzrechtsanmeldungen. Wie Kopie- und Weitergaberechte, bei uns.



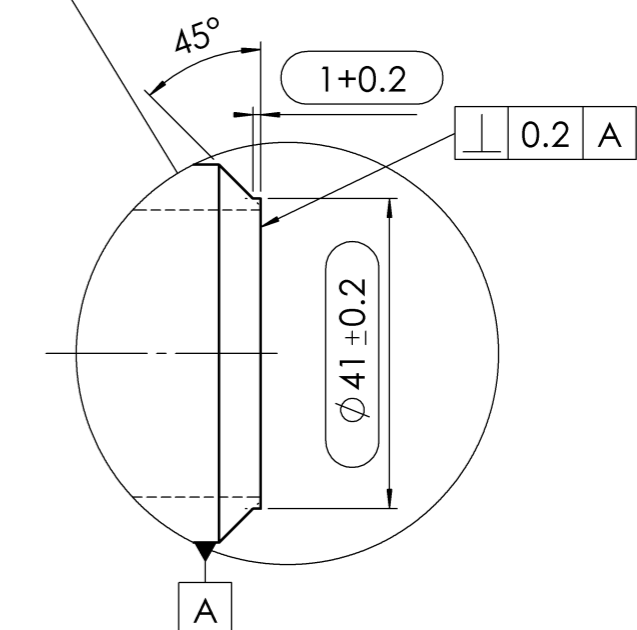
Schweiß-Bearbeitungsansicht-B

Schweiß-Bearbeitungsansicht-B (2 : 1)



1540174

Bearbeitungsansicht-A (1 : 1)



Bohrungen und Kanten gratfrei

PDM-Status:

freigegeben

Vers.	RevS	Änd.-Nr.	Datum	Name	Gewicht	2,920 KG	Bearb. Name:	GRUNSER	Datum:	08.05.2012
03	N	19389	26.08.2016	GRUNSER	Benennung					
02	M	17951	14.11.2014	GRUNSER	ZUGROHR GESCHW					
01	L	16994	08.05.2012	GRUNSER						
00	K	15066	25.02.2008	GRUNSER						

Oberfläche nach EN ISO 1302	Zul. Abweichung nach DIN ISO 2768 M	Werkstoff E355+C	Norm DIN EN 10025	Halbzeug RHR 50X6	Norm DIN EN 10305-2	Materialnr. 753825
-----------------------------	-------------------------------------	------------------	-------------------	-------------------	---------------------	--------------------

Vers.		RevS	Änd.-Nr.	Datum	Name	Gewicht	2,920 KG	Bearb. Name:	GRUNSER	Datum:	08.05.2012
03	N	19389	26.08.2016	26.08.2016	GRUNSER	Benennung					
02	M	17951	14.11.2014	14.11.2014	GRUNSER	ZUGROHR GESCHW					
01	L	16994	08.05.2012	08.05.2012	GRUNSER						
00	K	15066	25.02.2008	25.02.2008	GRUNSER						

AL-KO
AL-KO KOBER GMBH
D-89359 Kötz

Materialnr. **571875**

Klass.-Nr. **352995**

Maßstab **1:2** Bl.-Nr. **1** Bl.-Anz. **1** Format **A3**

Urspr. - Ers. f. - Ers. d. -

571875 / Freitag, 2. September 2016 16:06:54

Vorlage Vers. 4.3.1 / 14.07.2005